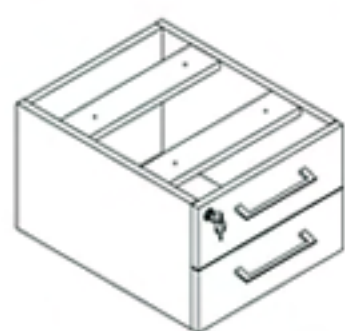






## ARQUIVAMENTOS

Modelo	Código	Dimensões LxAxP
Office Gaveteiro 02 Gavetas	3025	350x260x460
Office Gaveteiro Simples	2047	500x650x500
Office Gaveteiro Pasta	3740	500x650x500
Office Armário Auxiliar	3793	1000x650x500
Office Armário Auxiliar Pasta	3708	1000x650x500
Office Armário Aparador	3663	2000x800x500
Office Armário Alto Prateleira	2605	800x1600x500
Office Armário Alto Pasta Suspensa	4199	800x1600x500



Gaveteiro 02 Gavetas



Gaveteiro Simples



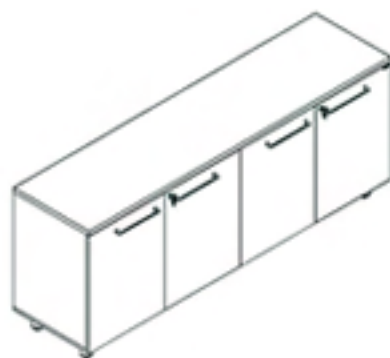
Gaveteiro Pasta



Armário Auxiliar



Armário Auxiliar Pasta



Armário Aparador



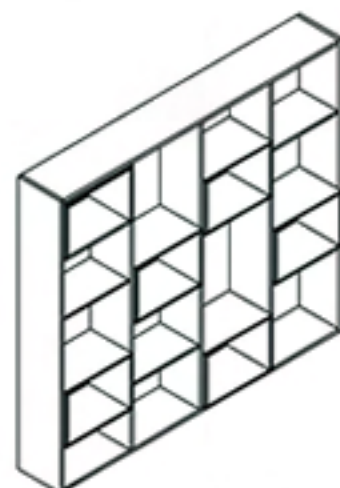
Armário Alto Prateleiras



Armário Alto Pasta Suspensa

## BIBLIOTECA

Modelo	Código	Dimensões LxAxP
Office Biblioteca	4255	2300x2100x350
Office Biblioteca LED	4256	2300x2100x350



Biblioteca

## ACESSÓRIOS

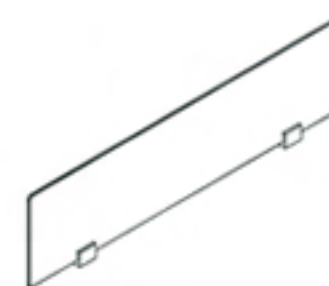
Modelo	Código	Dimensões LxAxP
Office Suporte CPU	3950	230x85x450
Coluna para Fiação	3709	100x710x100



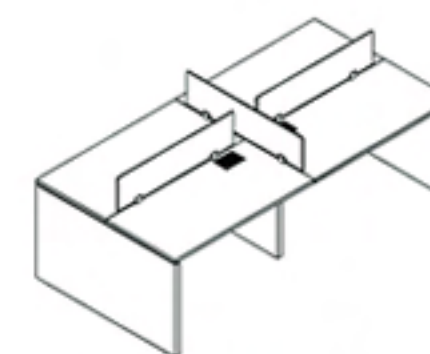
Suporte CPU

## VIDROS

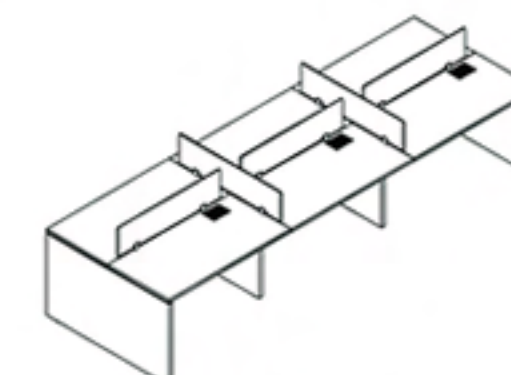
Modelo	Código	Dimensões LxAxP
Office Divisória Estação Plataforma 6012 Incolor	4200	1000x250x8mm
Office Divisória Estação Plataforma 6012 Listrado	4203	1000x250x8mm
Office Divisória Estação Plataforma 6014 Incolor	4201	1200x250x8mm
Office Divisória Estação Plataforma 6014 Listrado	4204	1200x250x8mm
Office Divisória Estação Plataforma 6016 Incolor	4261	1400x250x8mm
Office Divisória Estação Plataforma 6016 Listrado	4262	1400x250x8mm



Divisória Estação Plataforma



Estação Plataforma 04 postos



Estação Plataforma 06 postos


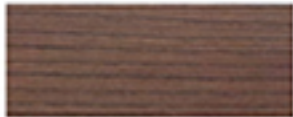









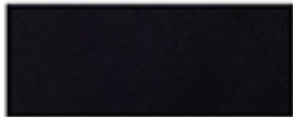



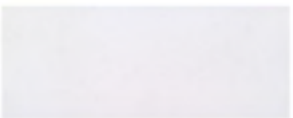


## Linha Office Centenarte

É importante ressaltar que além da matéria-prima de alta qualidade e dos acabamentos diferenciados, os móveis corporativos da Centenarte são pensados para serem eficientes desde a sua produção até a montagem final. Temos o cuidado de otimizar o processo de corte, diminuindo assim o desperdício e reduzindo o impacto ambiental. Os móveis são ergonômicos, funcionais e se adaptam a diferentes ambientes e necessidades. Além disso, a montagem é prática e ágil, garantindo rapidez na organização da empresa.

A tecnologia e a personalização são outros pontos fortes da Linha Office Centenarte, todos móveis possuem soluções modernas que auxiliam nas atividades diárias e trazem conforto aos seus usuários. A possibilidade de escolher inúmeras combinações de cores e texturas torna o ambiente mais harmônico e possibilita que a empresa reflita sua personalidade.



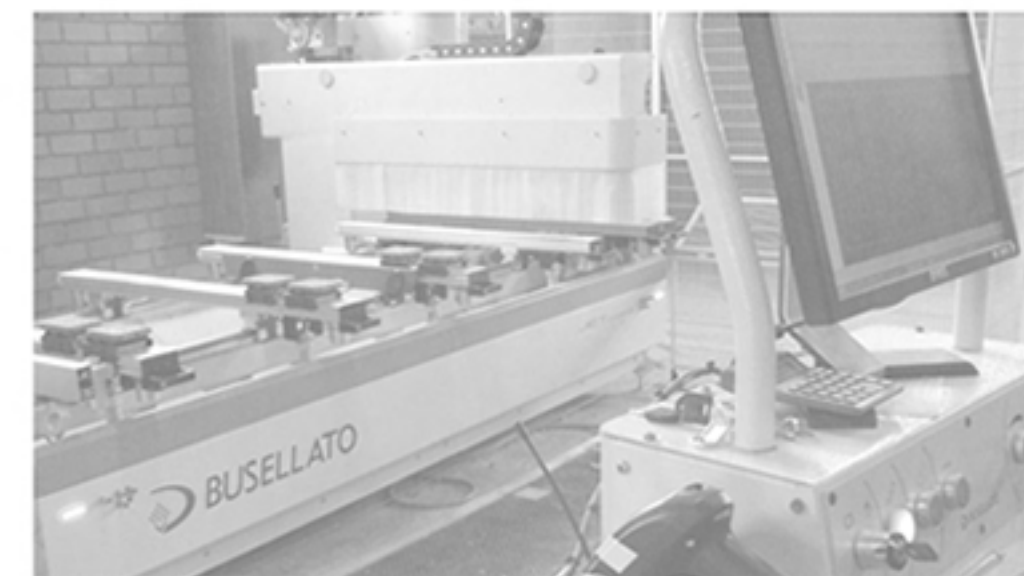
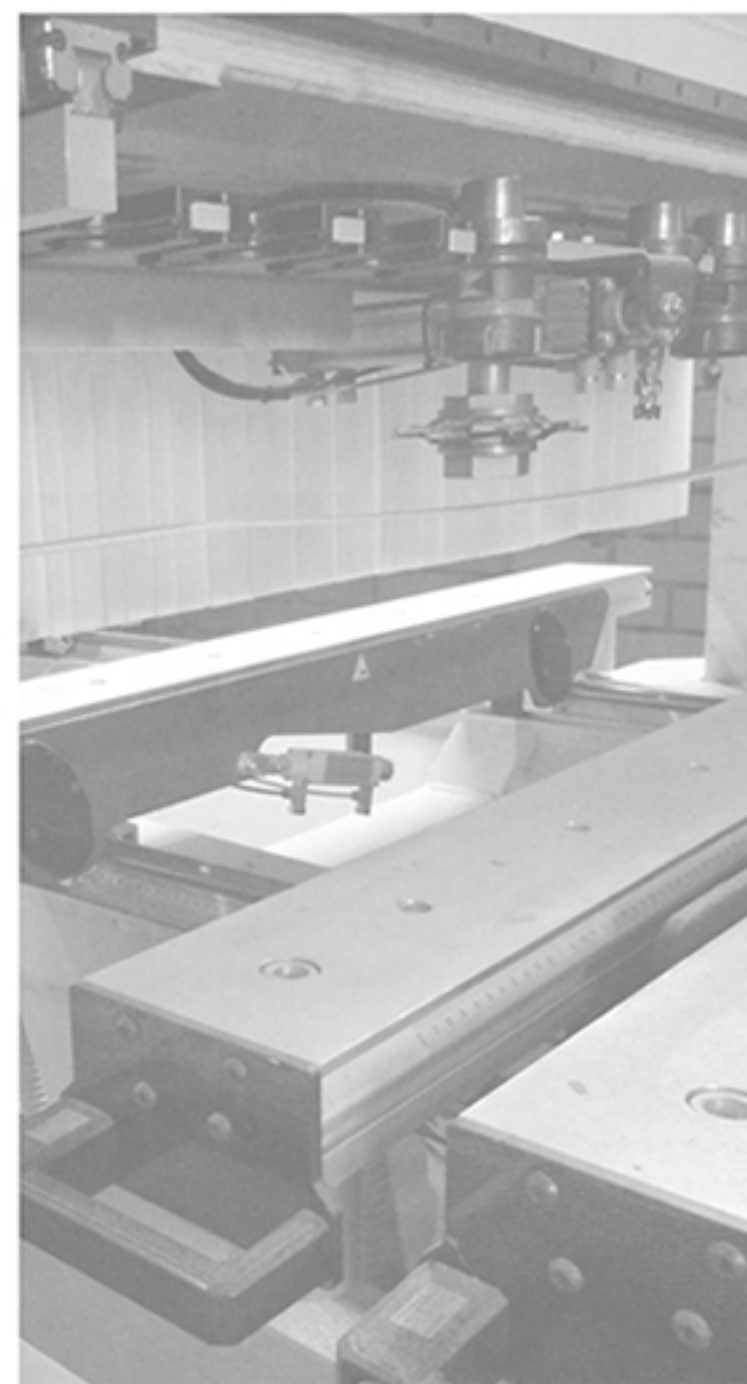
## ACABAMENTOS

Madeirados				
	Carvalho Rústico   CRN	Carvalho Castagno   CCN	Ameixa Negra   AMN	Coli   COL
				
	Amêndoa Fiore   AFN	Nogueira Gris   NGN	Ametista Vanigli   AVN	Legno Branco   LBN
Cores Sólidas				
	Preto   PRE	Branco   BRA		
Laca Brilho e Lâmina Natural Padrão Imbuia				
	Laca Vermelha   LBV	Laca Preta   LBP	Branco   LBB	Padrão Imbuia   LNI
Caixaria				
	Preto   PRE	Branco   BRA		
Vidros				
	Listras   LS	Incolor   INC		

OBS: As imagens dos acabamentos são meramente ilustrativas. Para uma avaliação final solicite amostras aos nossos representantes.

Código **2605** Caixaria **BRA** Tampo | Frente **AVN**

Exemplo: Armário Alto | Caixaria Branca | Ametista Vaniglia Nature



A Centenarte Móveis e Decoração é uma empresa com mais de 28 anos de Know-how na produção de móveis. Contamos com fábrica própria, tecnologia de ponta e precisão robótica para executar os mais variados projetos.

Com serviços executados em todo país, a Centenarte se destaca por oferecer produtos para diferentes demandas, tanto no âmbito do mobiliário residencial quanto corporativo, procurando sempre oferecer soluções personalizadas.

Conheça mais a empresa através do site [www.centenarte.com.br](http://www.centenarte.com.br), ou venha nos fazer uma visita. Contamos com um parque fabril com 3.000m<sup>2</sup> e um show room de 1.000m<sup>2</sup> onde profissionais e clientes podem verificar os diversos acessórios, acabamentos e ambientes produzidos pela empresa.



[www.florianrius.com.br](http://www.florianrius.com.br)